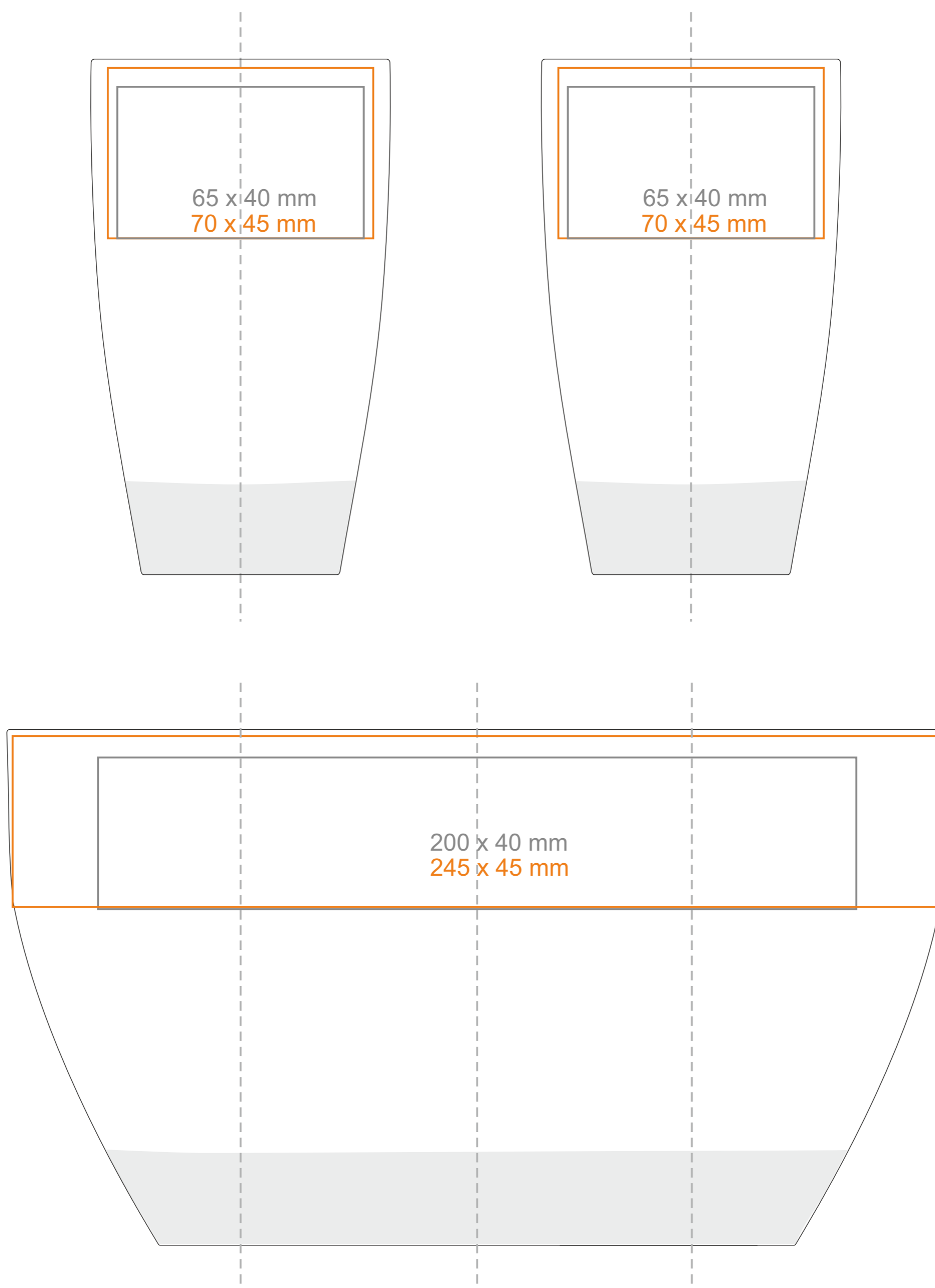


G_528 **SPARKLE**

320 ml / h: 136 mm / Ø 79mm



*W przypadku projektów dla kalkomanii wybiegających poza standardową powierzchnię nadruku prosimy o kontakt z działem handlowym.

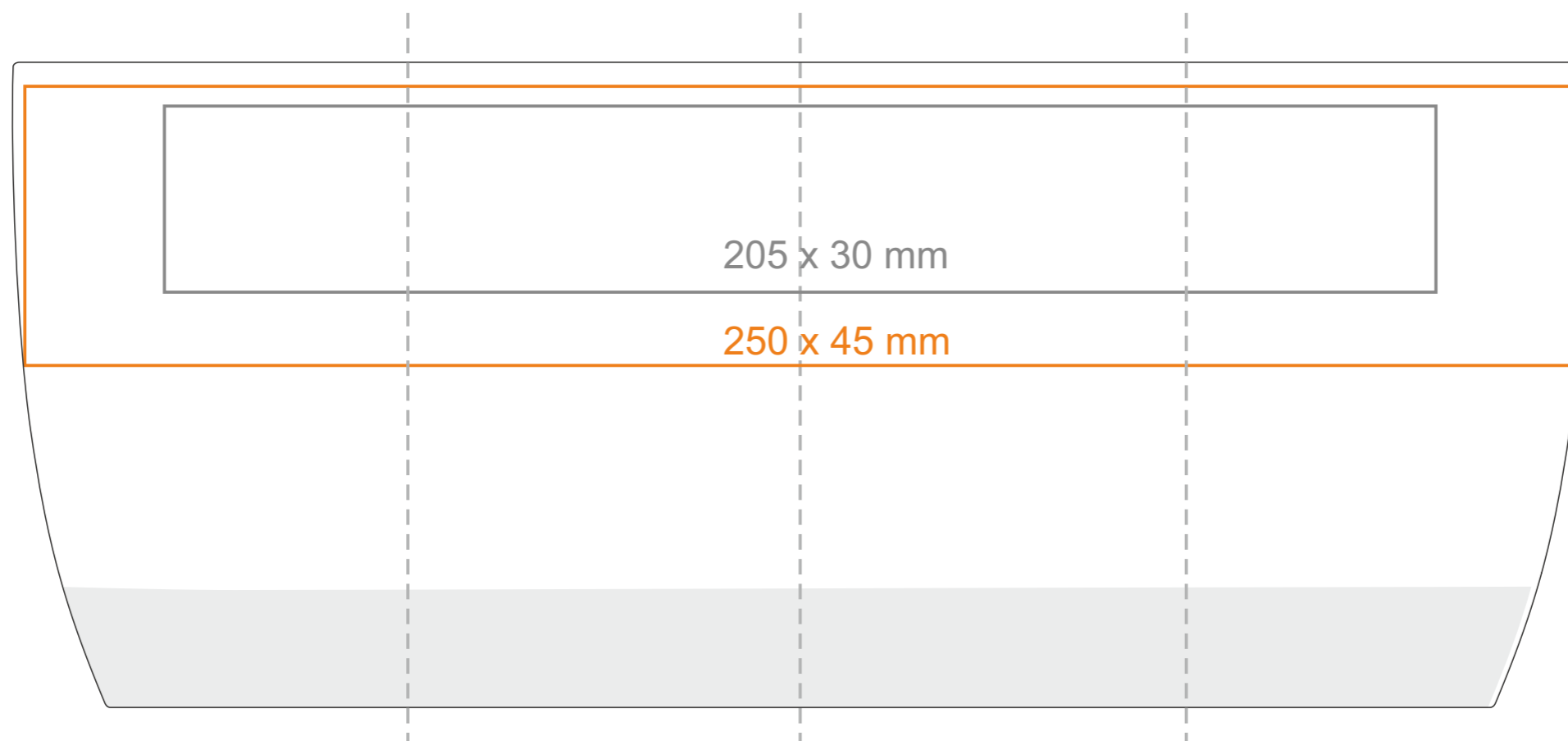
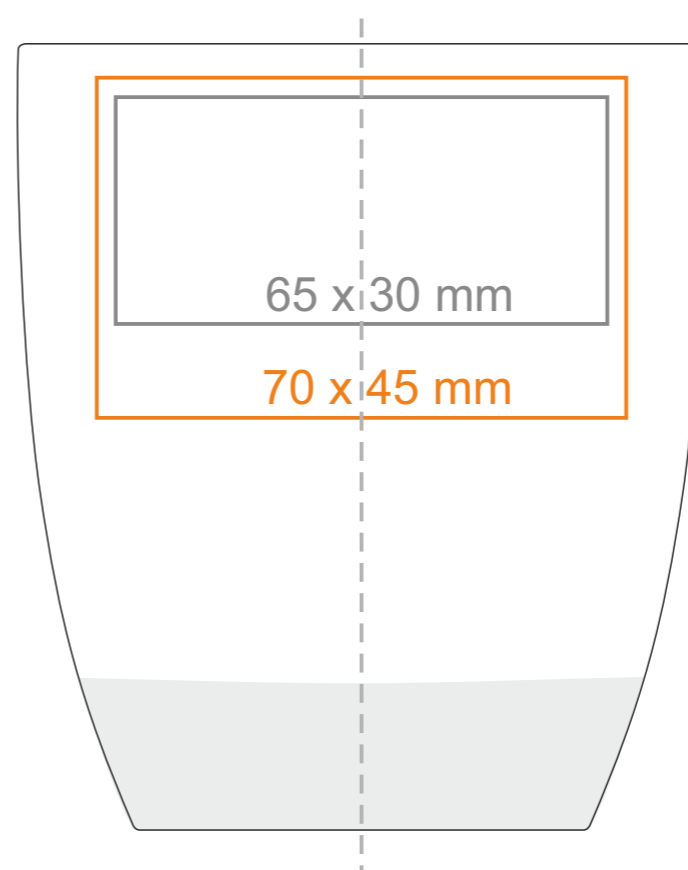
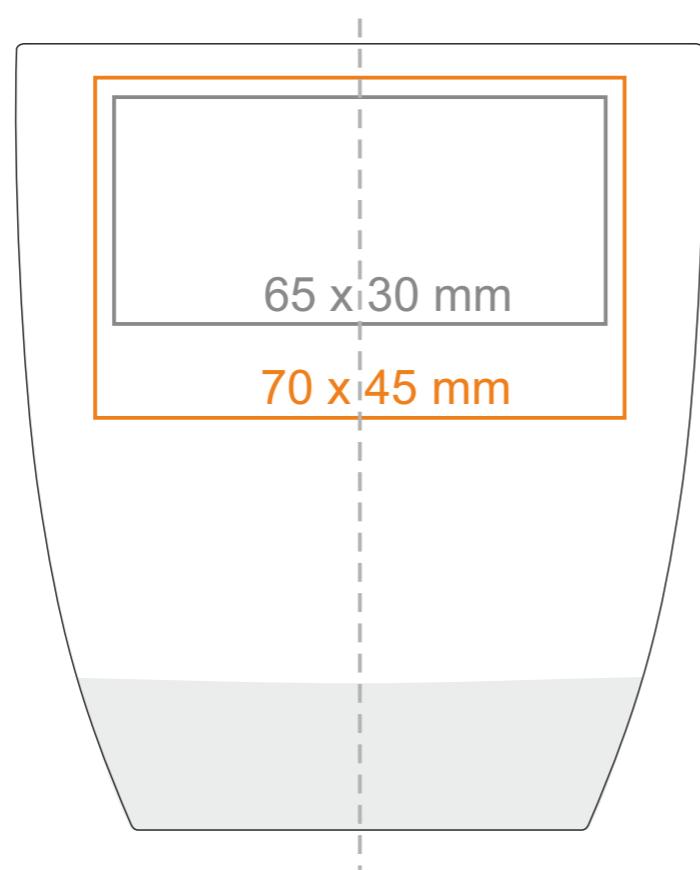
[Jak należy przygotować projekty do druku](#)

legenda

- Nadruk kalkomania (Transfer Print)
- Piaskowanie (Sensitive Touch)
- Nadruk bezpośredni (Direct Print)

G_528 **SPARKLE**

230 ml / h: 104 mm / Ø 81mm



*W przypadku projektów dla kalkomanii wybiegających poza standardową powierzchnię nadruku prosimy o kontakt z działem handlowym.

[Jak należy przygotować projekty do druku](#)

legenda

- Nadruk kalkomanią (Transfer Print)
- Piaskowanie (Sensitive Touch)
- Nadruk bezpośredni (Direct Print)